

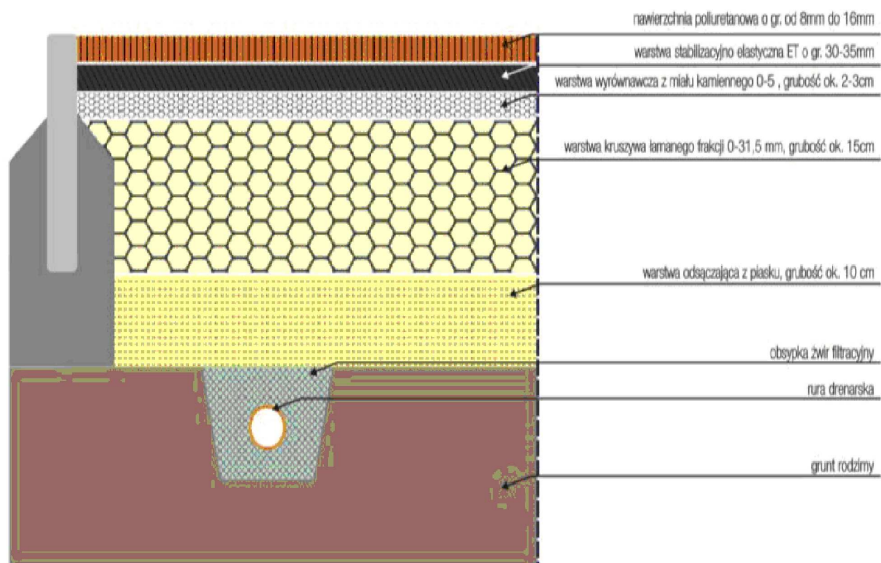
LEGENDA:		POTWIERDZENIE ZGODNOŚĆ KOPII MAPY Z ORYGINAŁEM
ISTNIEJĄCE ELEMENTY ZAGOSPODAROWANIA TERENU		magister inżynier architekt IZABELA NOWACKA UPRAWNIENIA BUDOWLANE w specjalności architektonicznej do projektowania bez ograniczeń Nr 31 / LOOK / 2012
A-D	GRANICE GEODEZYJNE DZIAŁKI - ZAKRES OPRACOWANIA	
	BUDYNKI ISTNIEJĄCE	UWAGI: - RYSUNKI ROZPATRYWAĆ ŁĄCZNIE Z OPISEM - WSZELKIE WĄTPLIWOŚCI KONSULTOWAĆ Z PROJEKTANTEM - PRZED PRZYSTĄPIENIEM DO PRAC NALEŻY WYKONAĆ POMIARY GEODEZYJNE PUNKTOWO WYSOKOŚCIOWYCH POŁĄCZENIE INSTALACJI I INSTALACJI Z PROJEKTOWANA W CELU ZWERYFIKOWANIA PODANYCH RZĘDNYCH WYSOKOŚCIOWYCH NA MAPIE I PROFILU. W PRZYPADKU ROZBIŻNOŚCI NALEŻY SKONTAKTOWAĆ SIĘ Z PROJEKTANTEM. PODCZAS REALIZACJI NALEŻY LICZYĆ SIĘ Z MOŻLIWOŚCIĄ ROZBIŻNOŚCI ISTNIEJĄCEGO UZBROJENIA W TERENIE W ODNIESIENIU DO DANYCH PODANYCH NA MAPIE
	DRZEWA DO PRZESADZENIA 13szt.	
	OGRODZENIE DO LIKWIDACJI	
	ISTNIEJĄCE BRAMA DO PRZEŁOŻENIA KIERUNKU OTWIERANIA	
PROJEKTOWANE ELEMENTY ZAGOSPODAROWANIA OBJĘTE NINEJSZYM OPRACOWANIEM PROJEKTOWYM		
	PROJEKTOWANE BOISKO DO PIŁKI NOŻNEJ 800m²	
	PROJEKTOWANE BOISKO DO PIŁKI KOSZYKOWEJ 200m²	
	PROJEKTOWANE BOISKO DO PIŁKI KOSZYKOWEJ 200m²	
	PROJEKTOWANA POWIERZCHNIA POLIURETANOWA 90m²	
	PROJEKTOWANA NAWIERZCHNIA ŻWIROWO PIĄSZCZYSTA 100m²	
	PROJEKTOWANY CHODNIK 300m²	
	PROJEKTOWANE WEJŚCIA, WJAZDY DO BUDYNKÓW	
	PROJEKTOWANE OGRODZENIE h=170cm	
	PROJEKTOWANE OGRODZENIE h=500cm	
	PROJEKTOWANA FURTKA	
	PROJEKTOWANE PIŁKOCZYWYTY	
	LOKALIZACJA PRZESADZANYCH DRZEW 13szt	
	ZESTAW STOLIK + ŁAWKA 6szt	
	ŁAWKA 8 szt	
	KOSZ NA ŚMIECI 4 szt	
	BRAMKI DO PIŁKI NOŻNEJ/ RZĘCNEJ WYM 3X2 2SZT	
	KOSZE DO KOSZYKÓWKI 4 SZT	
	URZĄDZENIA STREET WORKOUT	
	STOJAKI NA ROWERY 5 SZT.	
		PROJEKT CHRONIONY PRAWEM AUTORSKIM Inpracownia Izabela Nowacka s.c. Wolczarńska 243, 93-035 Łódź nr tel: 509710465 email: inowacka@gmail.com www: inpracownia.in
		obiekt BUDOWA BOISKA WIELOFUNKCYJNEGO
		adres ul. ZAKŁADOWA 35 ŁÓDŹ DZ. NR EWID.91/22, 91/23, 91/24, 91/25, 91/26, 91/28 OBRĘB W-35
		inwestor SZKOŁA PODSTAWOWA NR 141 ul. ZAKŁADOWA 35 92-402 ŁÓDŹ
		stadium projektu PROJEKT BUDOWLANY
		tytuł rysunku PROJEKT ZAGOSPODAROWANIA TERENU
		skala 1:500
		data CZERWIEC 2021
		ZESPÓŁ PROJEKTOWY architektura - projektant
		mgr inż. arch. IZABELA NOWACKA upr bud nr 31/LOOK/2012 w specjalności architektonicznej
		podpis architektura - opracowała
		inż. arch. MARTA KOŚLĄGA w specjalności architektonicznej
		podpis
		podpis numer rysunku 0
		numer strony 10

Nawierzchnia poliuretanowa

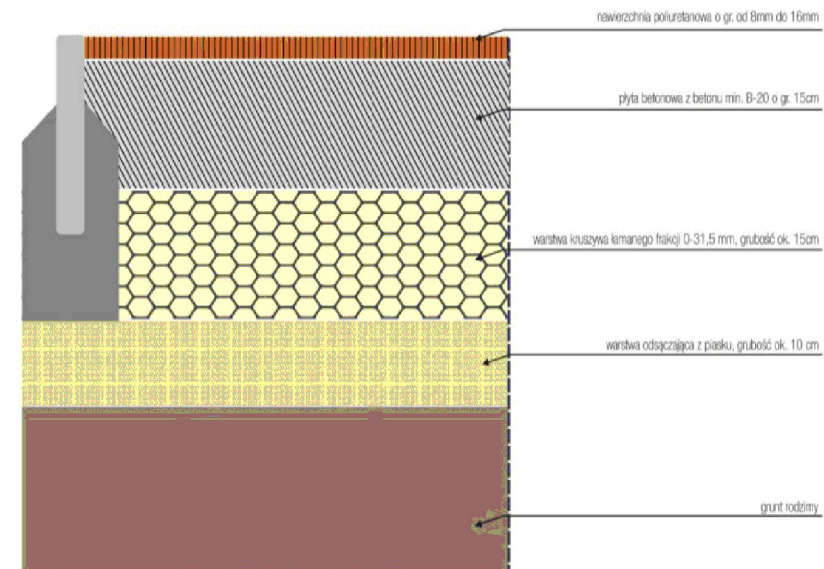
Jest to nawierzchnia sportowa, poliuretanowo - gumowa o grubości warstwy 13 mm – wersja podstawowa, wymagająca podbudowy betonowej lub warstwy elastycznej (mieszanka granulatu gumowego, kruszywa oraz poliuretanu) lub asfaltobetonowej.

Nawierzchnia przepuszczalna dla wody, o zwartej strukturze, służy do pokrywania nawierzchni bieżni lekkoatletycznych, sektorów i rozbiegów konkurencji technicznych zawodów Ia., boisk wielofunkcyjnych, szkolnych, placów rekreacji ruchowej. Posiada Atest Higieniczny PZH, Aprobatę ITB oraz spełnia wymogi IAAF.

Przekrój przez nawierzchnię poliuretanową - podbudowa z kruszyw łamanych



Przekrój przez nawierzchnię poliuretanową - podbudowa betonowa



Przykładowe rozwiązania systemowe nawierzchni poliuretanowej

UWAGA: Rysunki referencyjne wykonane na podstawie oferty firmy Concept Trade oraz CONICA AG, po dokonaniu wyboru dostawcy należy dostosować wymiary i sposób mocowania do wytycznych producenta

POTWIERDZAM ZGODNOŚĆ KOPII MAPY Z
ORYGINAŁEM
mgr inż. architekt
IZABELA NOWACKA
UPRAWNIENIA BUDOWLANE
w specjalności architektonicznej
do projektowania bez ograniczeń
NR 31 / LOOK / 2012

UWAGI:

- RYSUNKI ROZPATRYWAĆ ŁĄCZNIE Z OPISEM
- WSZELKIE WĄTPLIWOŚCI KONSULTOWAĆ Z PROJEKTANTEM
- PRZED PRZYSTĄPIENIEM DO PRAC NALEŻY WYKONAĆ POMIARY GEODEZYJNE PUNKTÓW WYSOKOŚCIOWYCH POŁĄCZEŃ ISTNIEJĄCEJ INSTALACJI Z PROJEKTOWANA W CELU ZWERYFIKOWANIA PODANYCH RZĘDNYCH WYSOKOŚCIOWYCH NA MAPIE I PROFILU. W PRZYPADKU ROZBIEŻNOŚCI NALEŻY SKONTAKTOWAĆ SIĘ Z PROJEKTANTEM. PODCZAS REALIZACJI NALEŻY LICZYĆ SIĘ Z MOŻLIWOŚCIĄ ROZBIEŻNOŚCI ISTNIEJĄCEGO UZBROJENIA W TERENIE W ODNIESIENIE DO DANYCH PODANYCH NA MAPIE

PROJEKT CHRONIONY PRAWEM AUTORSKIM

In pracownia izabela nowacka s.c. Wolczarska 243, 93-035 Łódź
nr tel: 509710465 email: inowacka@gmail.com www: inpracownia.pl

obiekt

URZĄDZENIA STREET WORKOUT

adres

ul. ZAKŁADOWA 35 ŁÓDŹ
DZ. NR EWID.91/22, 91/23, 91/24, 91/25, 91/26, 91/28
OBRĘB W-35

inwestor

SZKOŁA PODSTAWOWA NR 141
ul. ZAKŁADOWA 35
92-402 ŁÓDŹ

stadium projektu

PROJEKT BUDOWLANY

tytuł rysunku

PROJEKTOWANA NAWIERZCHNIA
POLIURETANOWA

skala

1:500

data

CZERWIEC 2021

ZESPÓŁ PROJEKTOWY

architektura - projektant

mgr inż. arch.
IZABELA NOWACKA
upr bud nr 31/LOOK/2012
w specjalności architektonicznej

podpis

architektura - opracowała

inż. arch.
MARTA KOŚLĄGA
w specjalności architektonicznej

podpis

podpis

podpis

numer rysunku

1

numer strony

11

UWAGI:

- RYSUNKI ROZPATRYWAĆ ŁĄCZNIE Z OPISEM
- WSZELKIE WĄTPLIWOŚCI KONSULTOWAĆ Z PROJEKTANTEM
- PRZED PRZYSTĄPIENIEM DO PRAC NALEŻY WYKONAĆ POMIARY GEODEZYJNE PUNKTÓW WYSOKOŚCIOWYCH POŁĄCZEŃ ISTNIEJĄCEJ INSTALACJI Z PROJEKTOWANA W CELU ZWERYFIKOWANIA PODANYCH RZĘDNYCH WYSOKOŚCIOWYCH NA MAPIE I PROFILU. W PRZYPADKU ROZBIEŻNOŚCI NALEŻY SKONTAKTOWAĆ SIĘ Z PROJEKTANTEM. PODCZAS REALIZACJI NALEŻY LICZYĆ SIĘ Z MOŻLIWOŚCIĄ ROZBIEŻNOŚCI ISTNIEJĄCEGO UZBROJENIA W TERENIE W ODNIESIENIU DO DANYCH PODANYCH NA MAPIE

PROJEKT CHRONIONY PRAWEM AUTORSKIM

inpracownia izabela nowacka s.c. Wolczarska 243, 93-035 Łódź
nr tel: 509710465 email: inowacka@gmail.com www: inpracownia.in

obiekt

BUDOWA BOISKA WIELOFUNKCYJNEGO

adres

ul. ZAKŁADOWA 35 ŁÓDŹ
DZ. NR EWID.91/22, 91/23, 91/24, 91/25, 91/26, 91/28
OBRĘB W-35

inwestor

SZKOŁA PODSTAWOWA NR 141
ul. ZAKŁADOWA 35
92-402 ŁÓDŹ

stadium projektu

PROJEKT BUDOWLANY

tytuł rysunku

ZESTAW STOLIK+ŁAWKA

skala

1:500

data

CZERWIEC 2021

ZESPÓŁ PROJEKTOWY

architektura - projektant

mgr inż. arch.
IZABELA NOWACKA
upr bud nr 31/LOOK/2012
w specjalności architektonicznej

podpis

architektura - opracowała

inż. arch.
MARTA KOŚLAGA
w specjalności architektonicznej

podpis

podpis

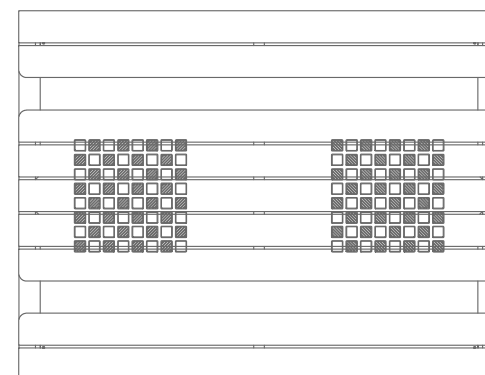
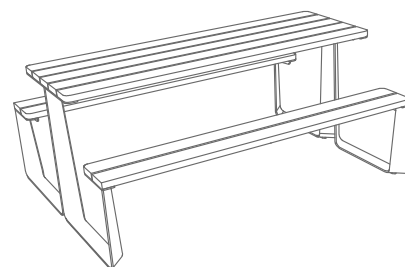
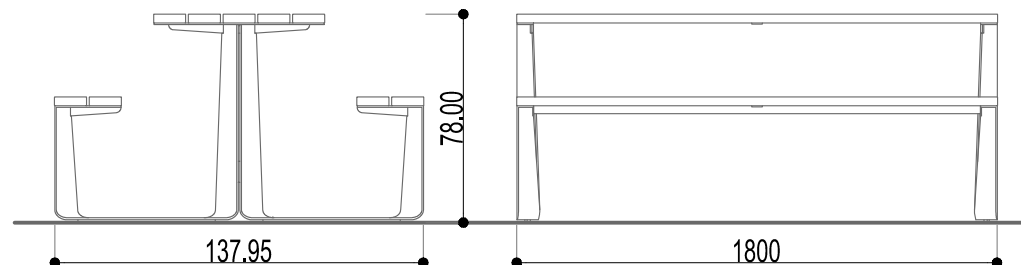
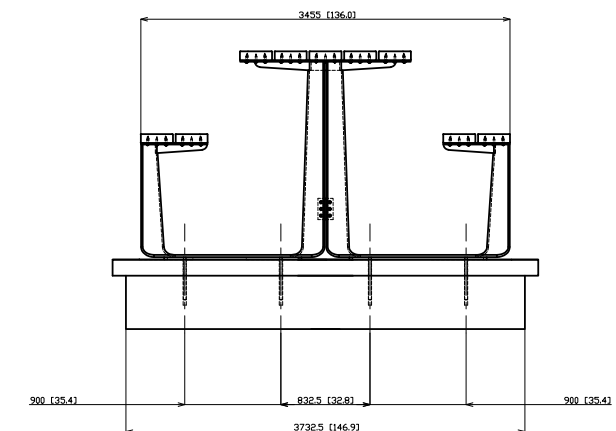
podpis

numer rysunku

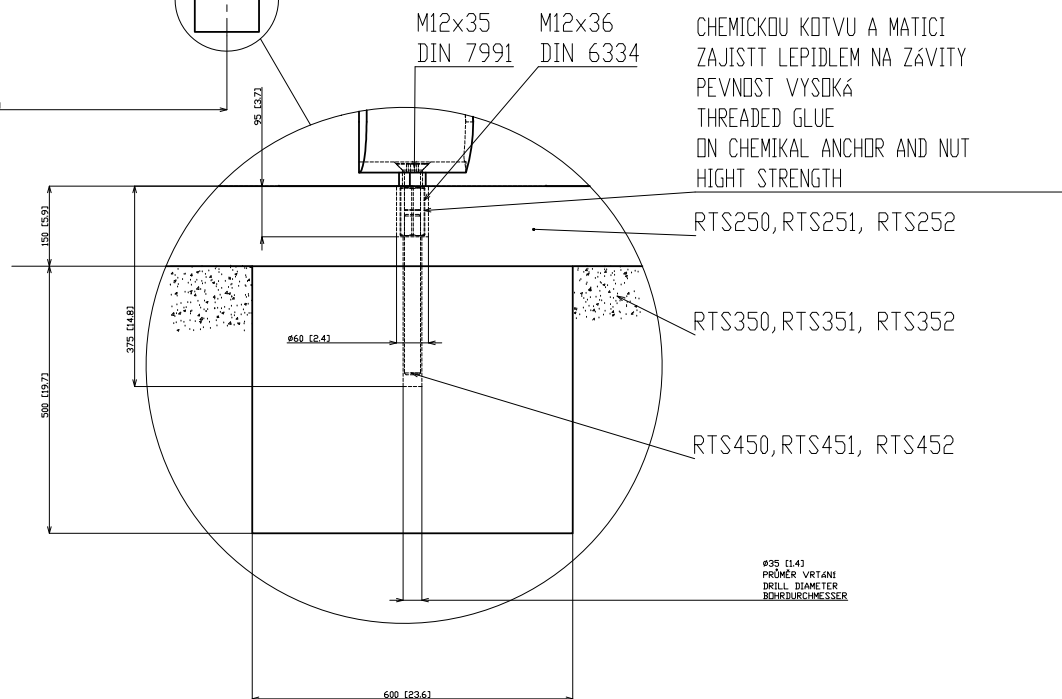
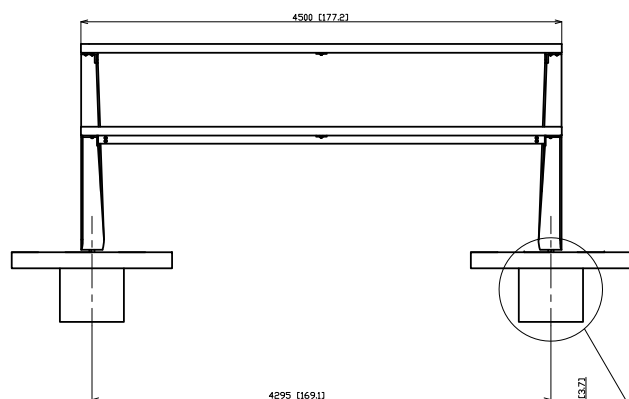
2

numer strony

12



RTS1x11



CHEMICKOU KOTVU A MATICI
ZAJIST LEPIDLEM NA ZÁVITY
PEVNOST VYSOKÁ
THREADED GLUE
ON CHEMICAL ANCHOR AND NUT
HIGHT STRENGTH

RTS250, RTS251, RTS252

RTS350, RTS351, RTS352

RTS450, RTS451, RTS452

Ø95 (1.4)
PRŮMĚR VRTÁNÍ
DRILL DIAMETER
BOHRDURCHMESSER

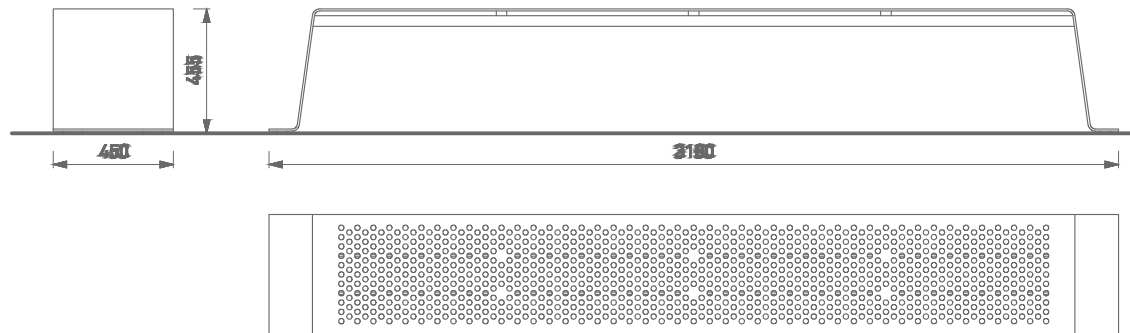
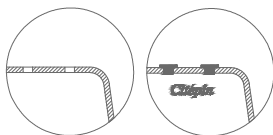
RTS151 –
RAUTSTER

All rights reserved. Protection of industrial design.



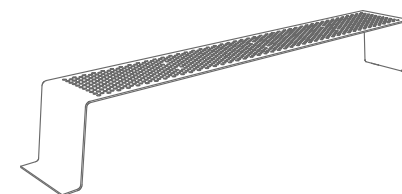
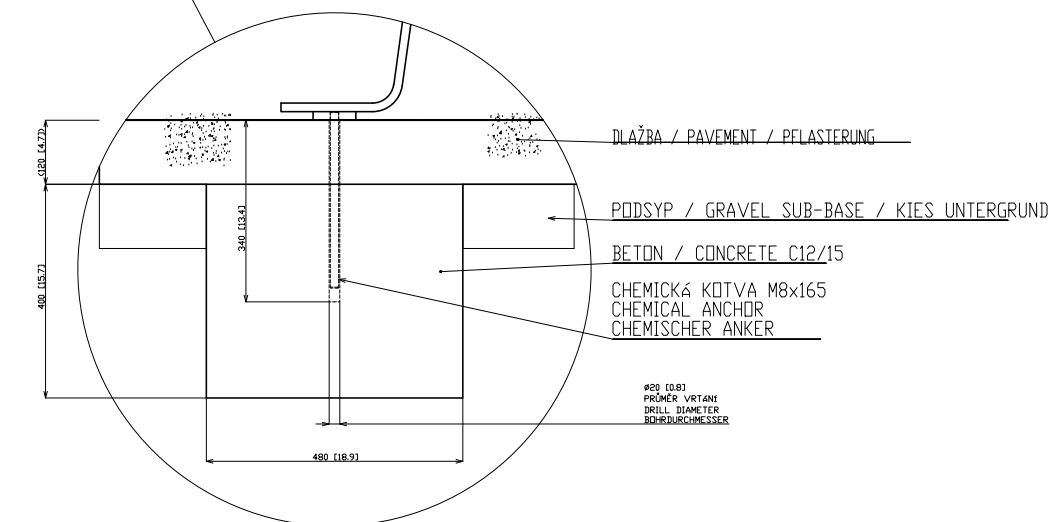
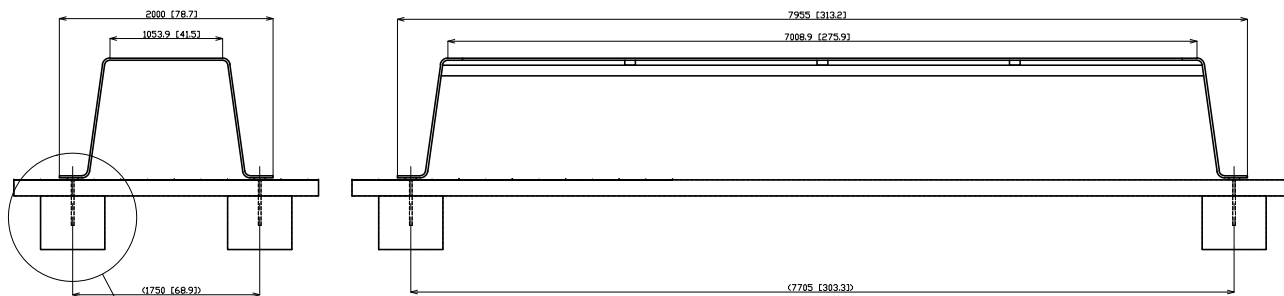
UWAGA: Rysunki referencyjne wykonane na podstawie oferty firmy MMCITE po dokonaniu wyboru dostawcy należy dostosować wymiary i sposób mocowania do wytycznych producenta

LR410 LR415



LSN110/115

LSN130/135



LSN130 / LSN135 - SINUS



mmcite.com

POTWIERDZAM ZGODNOŚĆ KOPII MAPY Z
ORYGINALEM
mgr inż. arch. IZABELA NOWACKA
UPRAWNIENIA BUDOWLANE
w specjalności architektonicznej
do projektowania bez ograniczeń
NR 31 / LOOK / 2012

UWAGI:

- RYSUNKI ROZPATRYWAĆ ŁĄCZNIE Z OPISEM
- WSZELKIE WĄTPLIWOŚCI KONSULTOWAĆ Z PROJEKTANTEM
- PRZED PRZYSTĄPIENIEM DO PRAC NALEŻY WYKONAĆ POMIARY GEODEZYJNE PUNKTÓW WYSOKOŚCIOWYCH POŁĄCZEŃ ISTNIEJĄCEJ INSTALACJI Z PROJEKTOWANA W CELU ZWERYFIKOWANIA PODANYCH RZĘDNYCH WYSOKOŚCIOWYCH NA MAPIE I PROFILU. W PRZYPADKU ROZBIEŻNOŚCI NALEŻY SKONTAKTOWAĆ SIĘ Z PROJEKTANTEM. PODCZAS REALIZACJI NALEŻY LICZYĆ SIĘ Z MOŻLIWOŚCIĄ ROZBIEŻNOŚCI ISTNIEJĄCEGO UZBROJENIA W TERENIE W ODNIESIENIU DO DANYCH PODANYCH NA MAPIE

PROJEKT CHRONIONY PRAWEM AUTORSKIM

Inpracownia Izabela Nowacka sp. z o.o. Wolczarska 243, 93-035 Łódź
nr tel: 509710465 email: inowacka@gmail.com www: inpracownia.in

obiekt

BUDOWA BOISKA WIELOFUNKCYJNEGO

adres

ul. ZAKŁADOWA 35 ŁÓDŹ
DZ. NR EWID. 91/22, 91/23, 91/24, 91/25, 91/26, 91/28
OBRĘB W-35

inwestor

SZKOŁA PODSTAWOWA NR 141
ul. ZAKŁADOWA 35
92-402 ŁÓDŹ

stadium projektu

PROJEKT BUDOWLANY

tytuł rysunku

LAWKA

skala

1:500

data

CZERWIEC 2021

ZESPÓŁ PROJEKTOWY

architektura - projektant

mgr inż. arch.
IZABELA NOWACKA
upr bud nr 31/LOOK/2012
w specjalności architektonicznej

podpis

architektura - opracowała

inż. arch.
MARTA KOŚLAGA
w specjalności architektonicznej

podpis

podpis

podpis

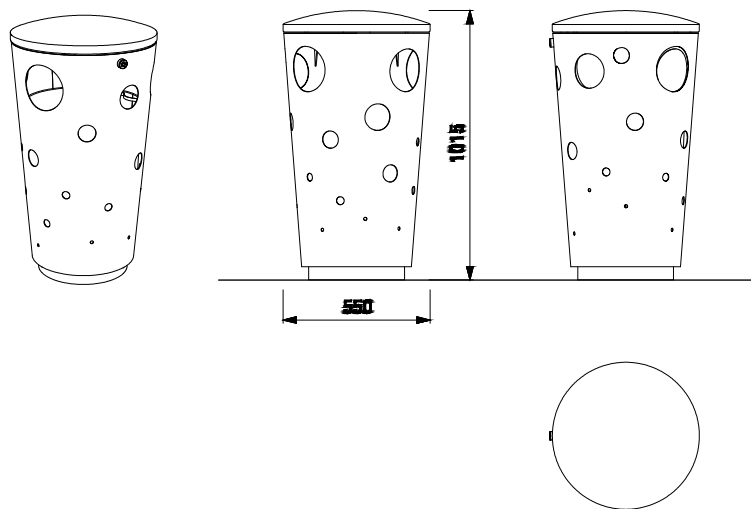
numer rysunku

3

numer strony

13

UWAGA: Rysunki referencyjne wykonane na podstawie oferty firmy MMCITE po dokonaniu wyboru dostawcy należy dostosować wymiary i sposób mocowania do wytycznych producenta



SWISS15 - SWISSBIN



UWAGA: Rysunki referencyjne wykonane na podstawie oferty firmy MMCITE po dokonaniu wyboru dostawcy należy dostosować wymiary i sposób mocowania do wytycznych producenta

POTWIERDZAM ZGODNOŚĆ KOPII MAPY Z
ORYGINAŁEM
mgr inż. architekt
IZABELA NOWACKA
UPRAWNIENIA BUDOWLANE
w specjalności architektonicznej
do projektowania bez ograniczeń
nr 31 / LOOK / 2012

UWAGI:

- RYSUNKI ROZPATRYWAĆ ŁĄCZNIE Z OPISEM
- WSZELKIE WĄTPLIWOŚCI KONSULTOWAĆ Z PROJEKTANTEM
- PRZED PRZYSTĄPIENIEM DO PRAC NALEŻY WYKONAĆ POMIARY GEODEZYJNE PUNKTÓW WYSOKOŚCIOWYCH POŁĄCZEŃ ISTNIEJĄCEJ INSTALACJI Z PROJEKTOWANA W CELU ZWERYFIKOWANIA PODANYCH RZĘDNYCH WYSOKOŚCIOWYCH NA MAPIE I PROFILU. W PRZYPADKU ROZBIEŻNOŚCI NALEŻY SKONTAKTOWAĆ SIĘ Z PROJEKTANTEM. PODCZAS REALIZACJI NALEŻY LICZYĆ SIĘ Z MOŻLIWOŚCIĄ ROZBIEŻNOŚCI ISTNIEJĄCEGO UZBROJENIA W TERENIE W ODNIESIENIU DO DANYCH PODANYCH NA MAPIE

PROJEKT CHRONIONY PRAWEM AUTORSKIM

Inpracownia Izabela Nowacka sp. z o.o. Wolczarska 243, 93-035 Łódź
nr tel: 509710465 email: inowacka@gmail.com www: inpracownia.pl

obiekt

BUDOWA BOISKA WIELOFUNKCYJNEGO

adres

ul. ZAKŁADOWA 35 ŁÓDŹ
DZ. NR EWID.91/22, 91/23, 91/24, 91/25, 91/26, 91/28
OBRĘB W-35

inwestor

SZKOŁA PODSTAWOWA NR 141
ul. ZAKŁADOWA 35
92-402 ŁÓDŹ

stadium projektu

PROJEKT BUDOWLANY

tytuł rysunku

KOSZ NA ŚMIECI

skala

1:500

data

CZERWIEC 2021

ZESPÓŁ PROJEKTOWY

architektura - projektant

mgr inż. arch.
IZABELA NOWACKA
upr bud nr 31/LOOK/2012
w specjalności architektonicznej

podpis

architektura - opracowała

inż. arch.
MARTA KOŚLAGA
w specjalności architektonicznej

podpis

podpis

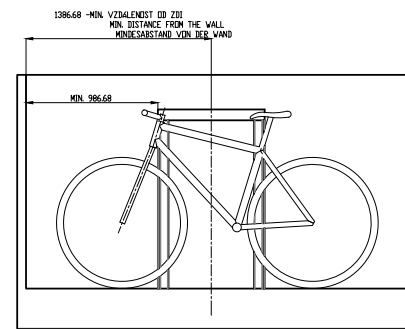
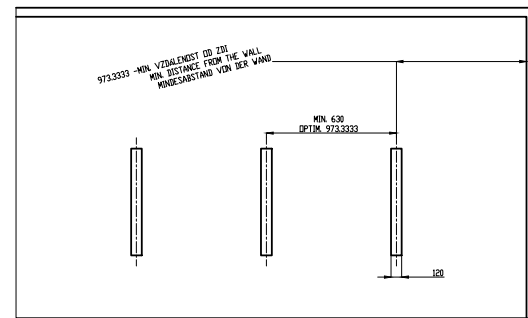
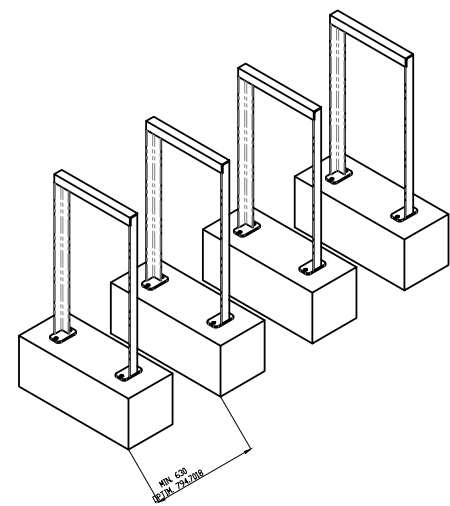
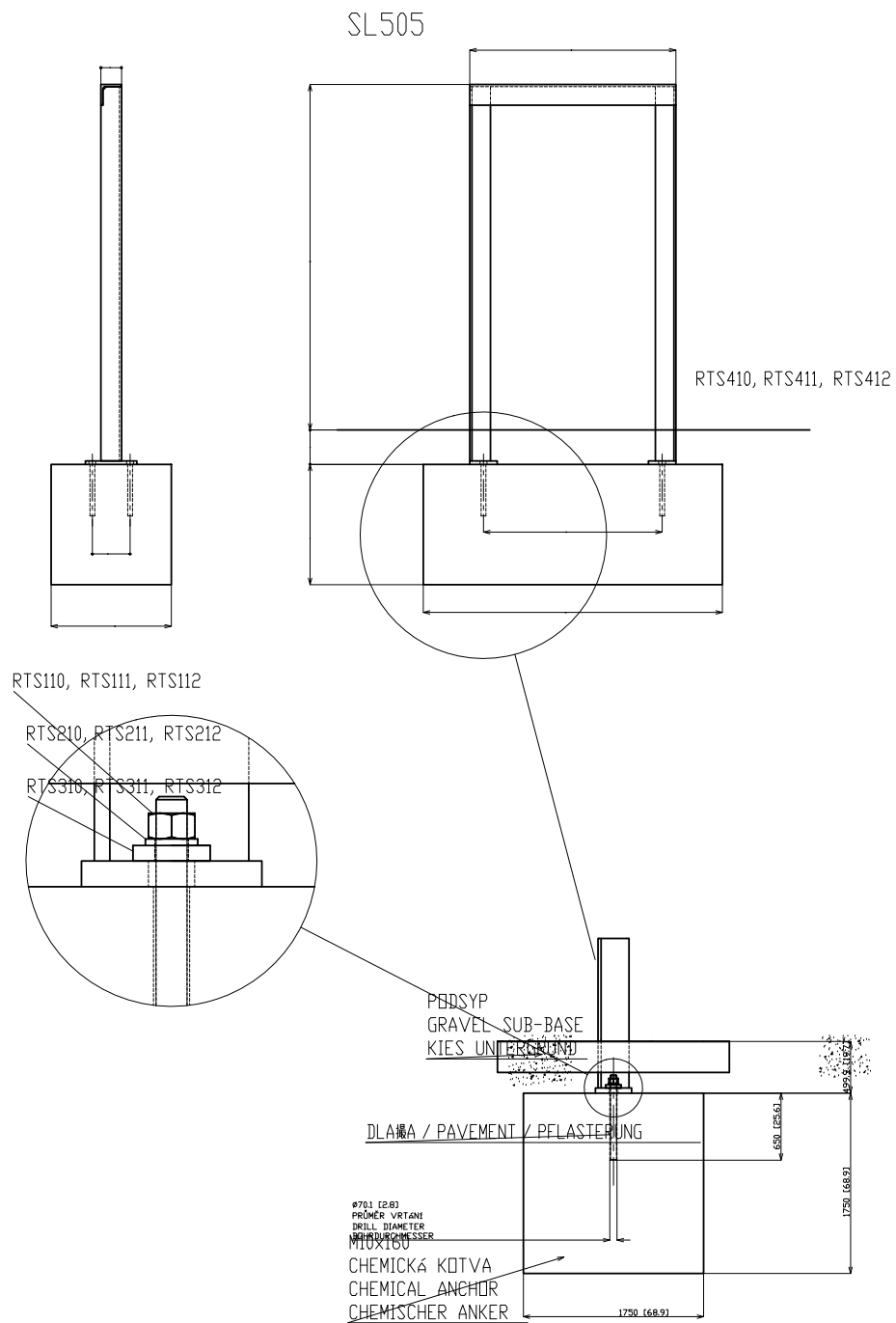
podpis

numer rysunku

4

numer strony

14



DATE: 15.4.2020 V. II
 minimal load-bearing capacity of the soil 150kPa
RTS - RAUTSTER
 All rights reserved. Protection of industrial design.
 mncite.com

POTWIERDZAM ZGODNOŚĆ KOPII MAPY Z
 ORYGINAŁEM
 magister inżynier architekt
IZABELA NOWACKA
 UPRAWNIENIA BUDOWLANE
 w specjalności architektonicznej
 do projektowania bez ograniczeń
 Nr 31 / LOOK / 2012

UWAGI:
 - RYSUNKI ROZPATRYWAĆ ŁĄCZNIE Z OPISEM
 - WSZELKIE WĄTPLIWOŚCI KONSULTOWAĆ Z PROJEKTANTEM
 - PRZED PRZYSTĄPIENIEM DO PRAC NALEŻY WYKONAĆ POMIARY GEODEZYJNE PUNKTÓW WYSOKOŚCIOWYCH POŁĄCZENIE ISTNIEJĄCEJ INSTALACJI Z PROJEKTOWANĄ W CELU ZWERYFIKOWANIA PODANYCH RZĘDNYCH WYSOKOŚCIOWYCH NA MAPIE I PROFILU. W PRZYPADKU ROZBIEŻNOŚCI NALEŻY SKONTAKTOWAĆ SIĘ Z PROJEKTANTEM. PODCZAS REALIZACJI NALEŻY LICZYĆ SIĘ Z MOŻLIWOŚCIĄ ROZBIEŻNOŚCI ISTNIEJĄCEGO UZBROJENIA W TERENIE W ODNIESIENIU DO DANYCH PODANYCH NA MAPIE

PROJEKT CHRONIONY PRAWEM AUTORSKIM
 In pracownia izabela nowacka sp. z o.o. Wolczarska 243, 93-035 Łódź
 nr tel: 509710465 email: inowacka@gmail.com www: inpracownia.in

obiekt
 BUDOWA BOISKA WIELOFUNKCYJNEGO

adres
 ul. ZAKŁADOWA 35 ŁÓDŹ
 DZ. NR EWID.91/22, 91/23, 91/24, 91/25, 91/26, 91/28
 OBRĘB W-35

inwestor
 SZKOŁA PODSTAWOWA NR 141
 ul. ZAKŁADOWA 35
 92-402 ŁÓDŹ

stadium projektu
 PROJEKT BUDOWLANY

tytuł rysunku
 STOJAKI NA ROWERY

skala
 1:500

data
 CZERWIEC 2021

ZESPÓŁ PROJEKTOWY
 architektura - projektant mgr inż. arch. IZABELA NOWACKA upr bud nr 31/LOOK/2012 w specjalności architektonicznej

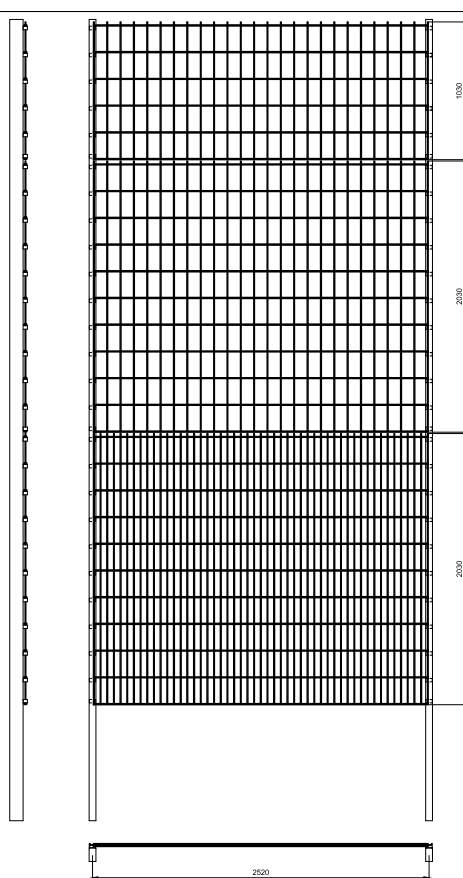
podpis architektura - opracowała inż. arch. MARTA KOŚLAGA w specjalności architektonicznej

podpis

podpis numer rysunku

numer strony 15

UWAGA: Rysunki referencyjne wykonane na podstawie oferty firmy MMCITE po dokonaniu wyboru dostawcy należy dostosować wymiary i sposób mocowania do wytycznych producenta



Panel kratowy VEGA 2D SUPER SPORT

Panel zgrzewany z prętów stalowych (poziomych podwójnych i pionowych pojedynczych).

Średnica drutu poziomego (podwójny): 2 x 8 [mm].

Średnica drutu pionowego: 6 [mm].

Wymiar oczek prostych: 100 x 200 [mm].

Szerokość panela: 2500 [mm].

Zakończenie od góry drutami pionowymi o długości 30 [mm].

Wysokość panela 630, 830, 1030, 1230, 1430, 1630, 1830, 2030, 2230, 2430 [mm].

Panel kratowy VEGA 2D SUPER

Panel zgrzewany z prętów stalowych (poziomych podwójnych i pionowych pojedynczych).

Średnica drutu poziomego (podwójny): 2 x 8 [mm].

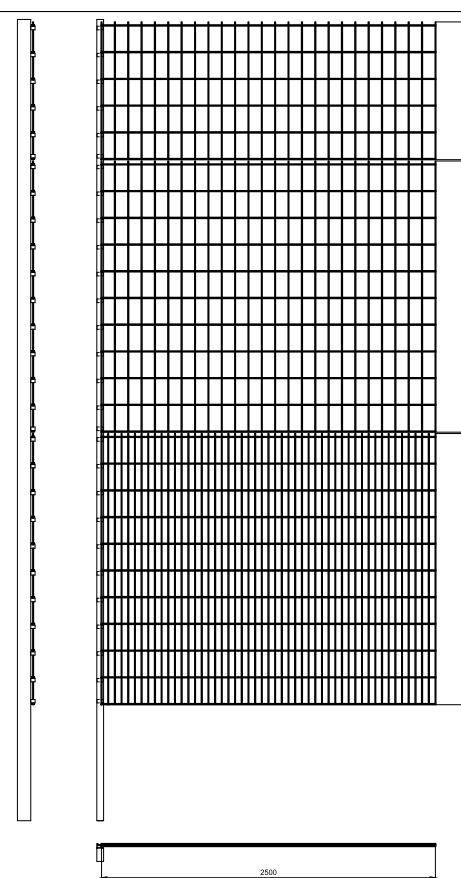
Średnica drutu pionowego: 6 [mm].

Wymiar oczek prostych: 50 x 200 [mm].

Szerokość panela: 2500 [mm].

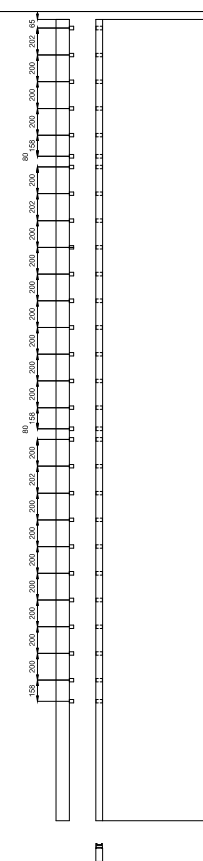
Zakończenie od góry drutami pionowymi o długości 30 [mm].

Wysokość panela 630, 830, 1030, 1230, 1430, 1630, 1830, 2030, 2230, 2430 [mm].



Vega Sport

Słupy AW SPORT o 100x50 przygotowane do montażu paneli Vega 2D Super oraz Vega 2D Super SPORT. Posiadają otwory montażowe oraz zamontowane w nich nitonakrętki. Panele są łączone na słupie za pomocą uchwytów i śrub ze stali nierdzewnej.



POTWIERDZAM ZGODNOŚĆ KOPII MAPY Z
ORYGINAŁEM
mgr inż. arch.
IZABELA NOWACKA
UPRAWNIENIA BUDOWLANE
w specjalności architektonicznej
do projektowania bez ograniczeń
NR 31 / LOOK / 2012

UWAGI:

- RYSUNKI ROZPATRYWAĆ ŁĄCZNIE Z OPISEM
- WSZELKIE WĄTPLIWOŚCI KONSULTOWAĆ Z PROJEKTANTEM
- PRZED PRZYSTĄPIENIEM DO PRAC NALEŻY WYKONAĆ POMIARY GEODEZYJNE PUNKTÓW WYSOKOŚCIOWYCH POŁĄCZEŃ ISTNIEJĄCEJ INSTALACJI Z PROJEKTOWANA W CELU ZWERYFIKOWANIA PODANYCH RZĘDNYCH WYSOKOŚCIOWYCH NA MAPIE I PROFILU. W PRZYPADKU ROZBIĘŻNOŚCI NALEŻY SKONTAKTOWAĆ SIĘ Z PROJEKTANTEM. PODCZAS REALIZACJI NALEŻY LICZYĆ SIĘ Z MOŻLIWOŚCIĄ ROZBIĘŻNOŚCI ISTNIEJĄCEGO UZBROJENIA W TERENIE W ODNIESIENIU DO DANYCH PODANYCH NA MAPIE

PROJEKT CHRONIONY PRAWEM AUTORSKIM

Inpracownia Izabela Nowacka s.c. Wolczarńska 243, 93-035 Łódź
nr tel: 509710465 email: inowacka@gmail.com www: inpracownia.in

obiekt

BUDOWA BOISKA WIELOFUNKCYJNEGO

adres

ul. ZAKŁADOWA 35 ŁÓDŹ
DZ. NR EWID. 91/22, 91/23, 91/24, 91/25, 91/26, 91/28
OBRĘB W-35

inwestor

SZKOŁA PODSTAWOWA NR 141
ul. ZAKŁADOWA 35
92-402 ŁÓDŹ

stadium projektu

PROJEKT BUDOWLANY

tytuł rysunku

PROJEKTOWANE OGRODZENIE
h=500

skala

1:500

data

CZERWIEC 2021

ZESPÓŁ PROJEKTOWY

architektura - projektant

mgr inż. arch.
IZABELA NOWACKA
upr bud nr 31/LOOK/2012
w specjalności architektonicznej

podpis

architektura - opracowała

inż. arch.
MARTA KOŚLAGA
w specjalności architektonicznej

podpis

podpis

podpis

numer rysunku

6

numer strony

16

Niniejsza dokumentacja stanowi utwór w rozumieniu przepisów dot. praw autorskich i jest wyłączną własnością firmy WIŚNIEWSKI. Kopiowanie, odwzorowywanie, wykorzystywanie w całości jest możliwe, jednakże w sposób, który nie narazi na szwank renomy i dobrego imienia marki WIŚNIEWSKI przy jednoczesnym wskazaniu źródła pochodzenia i tylko i wyłącznie w celu przygotowania dokumentacji architektonicznej. Firmie WIŚNIEWSKI przysługuje uprawnienie do nadzoru nad sposobem korzystania z utworu oraz prawo do cofnięcia niniejszej zgody w każdym czasie bez wskazania przyczyny.

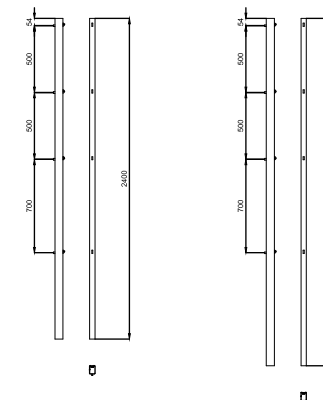
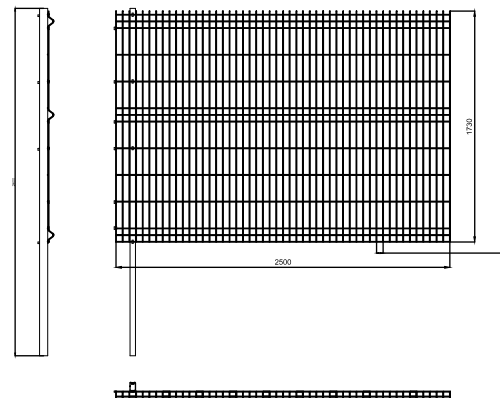
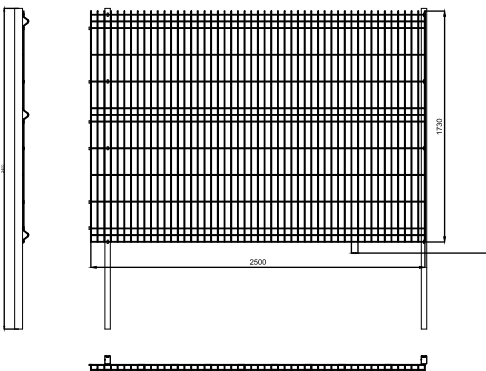
Informujemy, że wszystkie wymiary podane na rysunku muszą zostać sprawdzone na miejscu budowy. Rysunek jest jedynie schematyczny i z tego powodu WIŚNIEWSKI nie ma wpływu na jakość rzeczywistej instalacji.

© WIŚNIEWSKI

UWAGA: Rysunki referencyjne wykonane na podstawie oferty firmy WIŚNIEWSKI, po dokonaniu wyboru dostawcy należy dostosować wymiary i sposób mocowania do wytycznych producenta

WIŚNIEWSKI

"WIŚNIEWSKI" Sp. z o.o. S.K.A.
33-311 Wielogłowy 153
tel. (018) 44 77 111
fax. (018) 44 77 110
<http://www.wisniowski.pl>



Panel kratowy VEGA B

Panel zgrzewany z prętów stalowych pojedynczych (poziomych i pionowych), średnica drutu panela ocynkowanego ogniowo: 5,0 [mm], średnica drutu panela ocynkowanego i powleczonego poliestrowo: 5,0 [mm]. Dzięki przegięciom zachowuje sztywność i nie wymaga dodatkowego usztywnienia.

Wymiar oczek prostych: 50 x 200 [mm].

Wymiar oczek małych: 50 x 50 [mm].

Szerokość panela: 2500 [mm].

Zakończenie od góry drutami pionowymi o długości 30 [mm].

Wysokość panela 1230, 1530, 1730, 2030 [mm].

Beta (panel Vega B)

Przekrój słupa 60 x 40 [mm].

Słupy posiadają otwory montażowe. Montaż paneli do słupów za pomocą śrub hakowych i nakrętek zrywalnych (nakrętka zrywalna zabezpiecza przed demontażem panela przez osoby niepożądane). Łączenie paneli (poza słupem) odbywa się poprzez zastosowanie złączek. Akcesoria do montażu (ze stali nierdzewnej): śruby hakowe, nakrętki zrywalne, złączki do paneli.

Niniejsza dokumentacja stanowi utwór w rozumieniu przepisów dot. praw autorskich i jest wyłączną własnością firmy WIŚNIEWSKI. Kopiowanie, odzworowywanie, wykorzystywanie w całości jest możliwe, jednakże w sposób, który nie narazi na szwank renomy i dobrego imienia marki WIŚNIEWSKI przy jednoczesnym wskazaniu źródła pochodzenia i tylko i wyłącznie w celu przygotowania dokumentacji architektonicznej. Firmie WIŚNIEWSKI przysługuje uprawnienie do nadzoru nad sposobem korzystania z utworu oraz prawo do cofnięcia niniejszej zgody w każdym czasie bez wskazania przyczyny.

Informujemy, że wszystkie wymiary podane na rysunku muszą zostać sprawdzone na miejscu budowy. Rysunek jest jedynie schematyczny i z tego powodu WIŚNIEWSKI nie ma wpływu na jakość rzeczywistej instalacji.

© WIŚNIEWSKI

WIŚNIEWSKI

"WIŚNIEWSKI" Sp. z o.o. S.K.A.
33-311 Wielogłowy 153
tel. (018) 44 77 111
fax. (018) 44 77 110
<http://www.wisniowski.pl>

POTWIERDZAM ZGODNOŚĆ KOPII MAPY Z
ORYGINAŁEM
mgr inż. architekt
IZABELA NOWACKA
UPRAWNIENIA BUDOWLANE
w specjalności architektonicznej
do projektowania bez ograniczeń
Nr 31 / LOOK / 2012

UWAGI:

- RYSUNKI ROZPATRYWAĆ ŁĄCZNIE Z OPISEM
- WSZELKIE WĄTPLIWOŚCI KONSULTOWAĆ Z PROJEKTANTEM
- PRZED PRZYSTĄPIENIEM DO PRAC NALEŻY WYKONAĆ POMIARY GEODEZYJNE PUNKTÓW WYSOKOŚCIOWYCH POŁĄCZEŃ ISTNIEJĄCEJ INSTALACJI Z PROJEKTOWANA W CELU ZWERYFIKOWANIA PODANYCH RZĘDNYCH WYSOKOŚCIOWYCH NA MAPIE I PROFILU. W PRZYPADKU ROZBIEŻNOŚCI NALEŻY SKONTAKTOWAĆ SIĘ Z PROJEKTANTEM. PODCZAS REALIZACJI NALEŻY LICZYĆ SIĘ Z MOŻLIWOŚCIĄ ROZBIEŻNOŚCI ISTNIEJĄCEGO UZBROJENIA W TERENIE W ODNIESIENIU DO DANYCH PODANYCH NA MAPIE

PROJEKT CHRONIONY PRAWEM AUTORSKIM

Inpracownia Izabela Nowacka sp. z o.o. Wolczarńska 243, 93-035 Łódź
nr tel: 509710465 email: inowacka@gmail.com www: inpracownia.in

obiekt

BUDOWA BOISKA WIELOFUNKCYJNEGO

adres

ul. ZAKŁADOWA 35 ŁÓDŹ
DZ. NR EWID.91/22, 91/23, 91/24, 91/25, 91/26, 91/28
OBRĘB W-35

inwestor

SZKOŁA PODSTAWOWA NR 141
ul. ZAKŁADOWA 35
92-402 ŁÓDŹ

stadium projektu

PROJEKT BUDOWLANY

tytuł rysunku

PROJEKTOWANE OGRODZENIE
h=170

skala

1:500

data

CZERWIEC 2021

ZESPÓŁ PROJEKTOWY

architektura - projektant

mgr inż. arch.
IZABELA NOWACKA
upr bud nr 31/LOOK/2012
w specjalności architektonicznej

podpis

architektura - opracowała

inż. arch.
MARTA KOŚLAGA
w specjalności architektonicznej

podpis

podpis

podpis

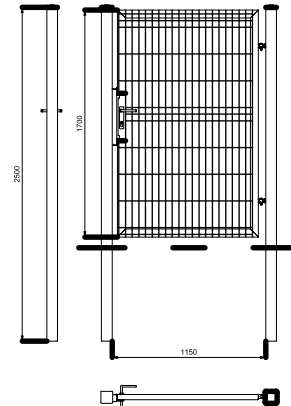
numer rysunku

7

numer strony

17

UWAGA: Rysunki referencyjne wykonane na podstawie oferty firmy WIŚNIEWSKI, po dokonaniu wyboru dostawcy należy dostosować wymiary i sposób mocowania do wytycznych producenta



Furtka ogrodzeniowa przemysłowa

Furtka ogrodzeniowa wraz ze słupami oraz kompletem zawiasowo - zamkowym. Skrzydło furtki w konstrukcji zamkniętej.

Wypełnienie skrzydła: panel kratowy z przetłoczeniami VEGA B (przykręcany do konstrukcji),
 średnica drutu poziomego: 5 [mm],
 średnica drutu pionowego: 5 [mm],
 wymiar oczek prostych 50 x 200 [mm]

Niniejsza dokumentacja stanowi utwór w rozumieniu przepisów dot. praw autorskich i jest wyłączną własnością firmy WIŚNIEWSKI. Kopiowanie, odzworowanie, wykorzystywanie w całości lub części, możliwe, jednakże w sposób, który nie narazi na szwank renomę i dobrego imienia marki WIŚNIEWSKI przy jednoczesnym wskazaniu źródła pochodzenia i tylko i wyłącznie w celu przygotowania dokumentacji architektonicznej. Firma WIŚNIEWSKI przysługuje uprawnienie do nadzoru nad sposobem korzystania z utworu oraz prawo do cofnięcia niniejszej zgody w każdym czasie bez wskazania przyczyny.

© WIŚNIEWSKI

Informujemy, że wszystkie wymiary podane na rysunku muszą zostać sprawdzone na miejscu budowy. Rysunek jest jedynie schematyczny i z tego powodu WIŚNIEWSKI nie ma wpływu na jakość rzeczywistej instalacji.



"WIŚNIEWSKI" Sp. z o.o. S.K.A.
 33-111 Wielogajny 153
 tel. (018) 44 77 113
 fax. (018) 44 77 110
<http://www.wisniewski.pl>

POTWIERDZAM ZGODNOŚĆ KOPII MAPY Z
 ORYGINAŁEM
 magister inżynier architekt
IZABELA NOWACKA
 UPRAWNIENIA BUDOWLANE
 w specjalności architektonicznej
 do projektowania bez ograniczeń
NR 31 / LOOK / 2012

UWAGI:

- RYSUNKI ROZPATRYWAĆ ŁĄCZNIE Z OPISEM
- WSZELKIE WĄTPLIWOŚCI KONSULTOWAĆ Z PROJEKTANTEM
- PRZED PRZYSTĄPIENIEM DO PRAC NALEŻY WYKONAĆ POMIARY GEODEZYJNE PUNKTÓW WYSOKOŚCIOWYCH POŁĄCZEŃ ISTNIEJĄCEJ INSTALACJI Z PROJEKTOWANA W CELU ZWERYFIKOWANIA PODANYCH RZĘDNYCH WYSOKOŚCIOWYCH NA MAPIE I PROFILU. W PRZYPADKU ROZBIEŻNOŚCI NALEŻY SKONTAKTOWAĆ SIĘ Z PROJEKTANTEM. PODCZAS REALIZACJI NALEŻY LICZYĆ SIĘ Z MOŻLIWOŚCIĄ ROZBIEŻNOŚCI ISTNIEJĄCEGO UZBROJENIA W TERENIE W ODNIESIENIE DO DANYCH PODANYCH NA MAPIE

PROJEKT CHRONIONY PRAWEM AUTORSKIM

inpracownia izabela nowacka s.c. Wolczarńska 243, 93-035 Łódź
 nr tel: 509710465 email: inowacka@gmail.com www: inpracownia.pl

obiekt

BUDOWA BOISKA WIELOFUNKCYJNEGO

adres

ul. ZAKŁADOWA 35 ŁÓDŹ
 DZ. NR EWID.91/22, 91/23, 91/24, 91/25, 91/26, 91/28
 OBRĘB W-35

inwestor

SZKOŁA PODSTAWOWA NR 141
 ul. ZAKŁADOWA 35
 92-402 ŁÓDŹ

stadium projektu

PROJEKT BUDOWLANY

tytuł rysunku

PROJEKTOWANA FURTKA

skala

1:500

data

CZERWIEC 2021

ZESPÓŁ PROJEKTOWY

architektura - projektant

mgr inż. arch.
IZABELA NOWACKA
 upr bud nr 31/LOOK/2012
 w specjalności architektonicznej

podpis

architektura - opracowała

inż. arch.
MARTA KOŚLAGA
 w specjalności architektonicznej

podpis

podpis

podpis

numer rysunku

8

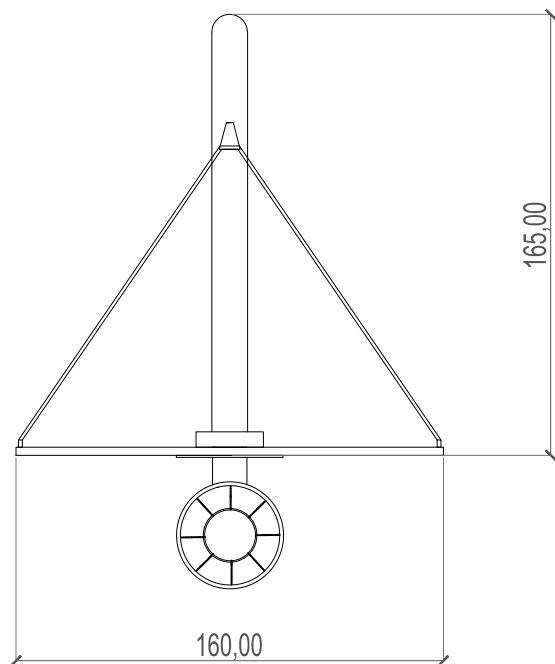
numer strony

18

UWAGA: Rysunki referencyjne wykonane na podstawie oferty firmy WIŚNIEWSKI, po dokonaniu wyboru dostawcy należy dostosować wymiary i sposób mocowania do wytycznych producenta

Kosz do koszykówki z tablicą kratownicową o standardowej wysokości 3,05 m do obręczy i wysięgu 1,65 m, 0,80 m, 0,25 m. Tablica 160 x 110 cm, z kratownicy obramowanej profilem stalowym wraz z kasetą antykradzieżową umożliwiającą montaż na statywie. Statyw kosza wykonany z rury 133 x 4. Obręcz stalowa z siatką z łańcucha ze stali nierdzewnej. Cała konstrukcja kosza ocynkowana metodą ogniową,

Wymiary urządzenie (WxH): 1,60 x 3,05 m



UWAGA: Rysunki referencyjne wykonane na podstawie oferty firmy PLAY-PARK, po dokonaniu wyboru dostawcy należy dostosować wymiary i sposób mocowania do wytycznych producenta

POTWIERDZAM ZGODNOŚĆ KOPII MAPY Z
ORYGINAŁEM
mgr inż. architekt
IZABELA NOWACKA
UPRAWNIENIA BUDOWLANE
w specjalności architektonicznej
do projektowania bez ograniczeń
NR 31 / LOOK / 2012

UWAGI:

- RYSUNKI ROZPATRYWAĆ ŁĄCZNIE Z OPISEM
- WSZELKIE WĄTPLIWOŚCI KONSULTOWAĆ Z PROJEKTANTEM
- PRZED PRZYSTĄPIENIEM DO PRAC NALEŻY WYKONAĆ POMIARY GEODEZYJNE PUNKTÓW WYSOKOŚCIOWYCH POŁĄCZEŃ ISTNIEJĄCEJ INSTALACJI Z PROJEKTOWANA W CELU ZWERYFIKOWANIA PODANYCH RZĘDNYCH WYSOKOŚCIOWYCH NA MAPIE I PROFILU. W PRZYPADKU ROZBIEŻNOŚCI NALEŻY SKONTAKTOWAĆ SIĘ Z PROJEKTANTEM. PODCZAS REALIZACJI NALEŻY LICZYĆ SIĘ Z MOŻLIWOŚCIĄ ROZBIEŻNOŚCI ISTNIEJĄCEGO UZBROJENIA W TERENIE W ODNIESIENIU DO DANYCH PODANYCH NA MAPIE

PROJEKT CHRONIONY PRAWEM AUTORSKIM

inpracownia izabela nowacka sp. z o.o. Wolczarska 243, 93-035 Łódź
nr tel: 509710465 email: inowacka@gmail.com www: inpracownia.pl

obiekt

BUDOWA BOISKA WIELOFUNKCYJNEGO

adres

ul. ZAKŁADOWA 35 ŁÓDŹ
DZ. NR EWID.91/22, 91/23, 91/24, 91/25, 91/26, 91/28
OBRĘB W-35

inwestor

SZKOŁA PODSTAWOWA NR 141
ul. ZAKŁADOWA 35
92-402 ŁÓDŹ

stadium projektu

PROJEKT BUDOWLANY

tytuł rysunku

KOSZ

skala

1:500

data

CZERWIEC 2021

ZESPÓŁ PROJEKTOWY

architektura - projektant

mgr inż. arch.
IZABELA NOWACKA
upr bud nr 31/LOOK/2012
w specjalności architektonicznej

podpis

architektura - opracowała

inż. arch.
MARTA KOŚLAGA
w specjalności architektonicznej

podpis

podpis

podpis

numer rysunku

9

numer strony

19

UWAGI:

- RYSUNKI ROZPATRYWAĆ ŁĄCZNIE Z OPISEM
- WSZELKIE WĄTPLIWOŚCI KONSULTOWAĆ Z PROJEKTANTEM
- PRZED PRZYSTĄPIENIEM DO PRAC NALEŻY WYKONAĆ POMIARY GEODEZYJNE PUNKTÓW WYSOKOŚCIOWYCH POŁĄCZEŃ ISTNIEJĄCEJ INSTALACJI Z PROJEKTOWANA W CELU ZWERYFIKOWANIA PODANYCH RZĘDNYCH WYSOKOŚCIOWYCH NA MAPIE I PROFILU. W PRZYPADKU ROZBIŻNOŚCI NALEŻY SKONTAKTOWAĆ SIĘ Z PROJEKTANTEM. PODCZAS REALIZACJI NALEŻY LICZYĆ SIĘ Z MOŻLIWOŚCIĄ ROZBIŻNOŚCI ISTNIEJĄCEGO UZBROJENIA W TERENIE W ODNIESIENIU DO DANYCH PODANYCH NA MAPIE

PROJEKT CHRONIONY PRAWEM AUTORSKIM

In pracownia Izabela Nowacka s.c. Wolczariska 243, 93-035 Łódź
nr tel: 509710465 email: inowacka@gmail.com www: inpracownia.pl

obiekt

BUDOWA BOISKA WIELOFUNKCYJNEGO

adres

ul. ZAKŁADOWA 35 ŁÓDŹ
DZ. NR EWID.91/22, 91/23, 91/24, 91/25, 91/26, 91/28
OBRĘB W-35

inwestor

SZKOŁA PODSTAWOWA NR 141
ul. ZAKŁADOWA 35
92-402 ŁÓDŹ

stadium projektu

PROJEKT BUDOWLANY

tytuł rysunku

BRAMKA

skala

1:500

data

CZERWIEC 2021

ZESPÓŁ PROJEKTOWY

architektura - projektant

mgr inż. arch.
IZABELA NOWACKA
upr bud nr 31/LOOK/2012
w specjalności architektonicznej

podpis

architektura - opracowała

inż. arch.
MARTA KOŚLAGA
w specjalności architektonicznej

podpis

podpis

podpis

numer rysunku

10

numer strony

20

Bramka piłkarska kratowa o wymiarach 2x3 metry. Bramka służy do gry w piłkę nożną lub ręczną.

Wymiary (LxWxH): 2,04 x 1,02 x 3,08 m

Konstrukcja bramki wykonana z rury 48,3 x 2,9 mm i 38x2,6 mm, Siatka bramki wykonana jest z prętów stalowych fi 12 mm i fi 8 mm, spawanych odpowiednio co 200 i 80 mm, Cała konstrukcja ocynkowana metodą ogniową i może być opcjonalnie lakierowana farbami strukturalnymi,

